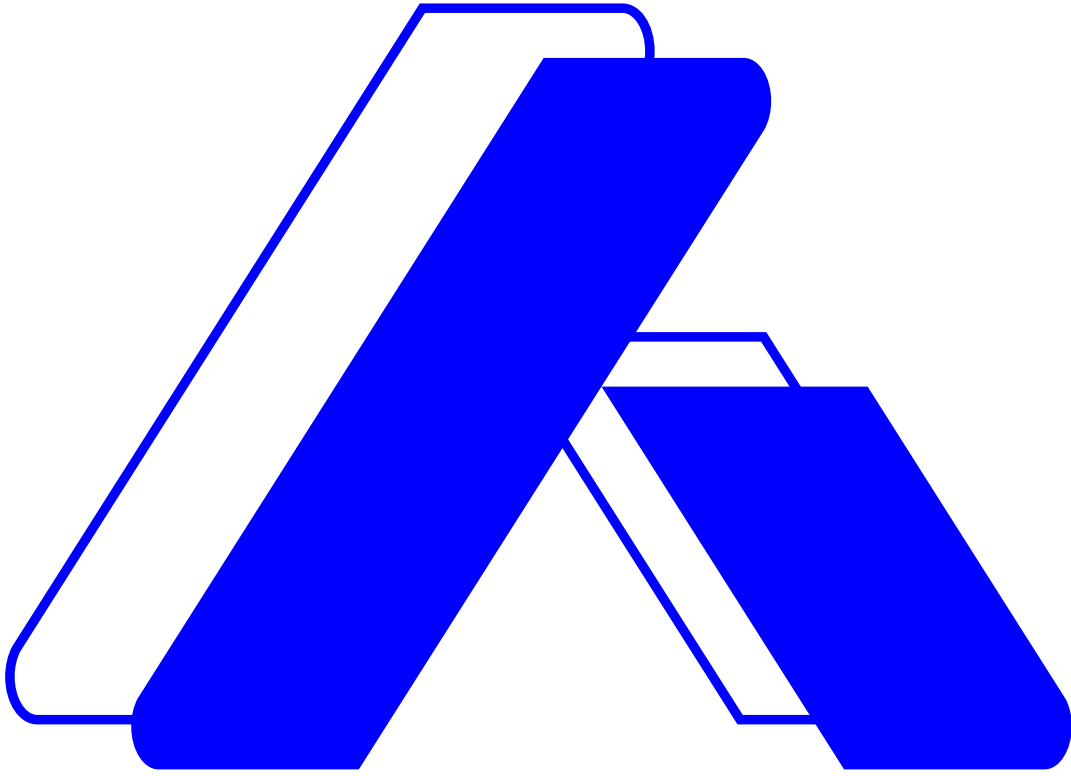
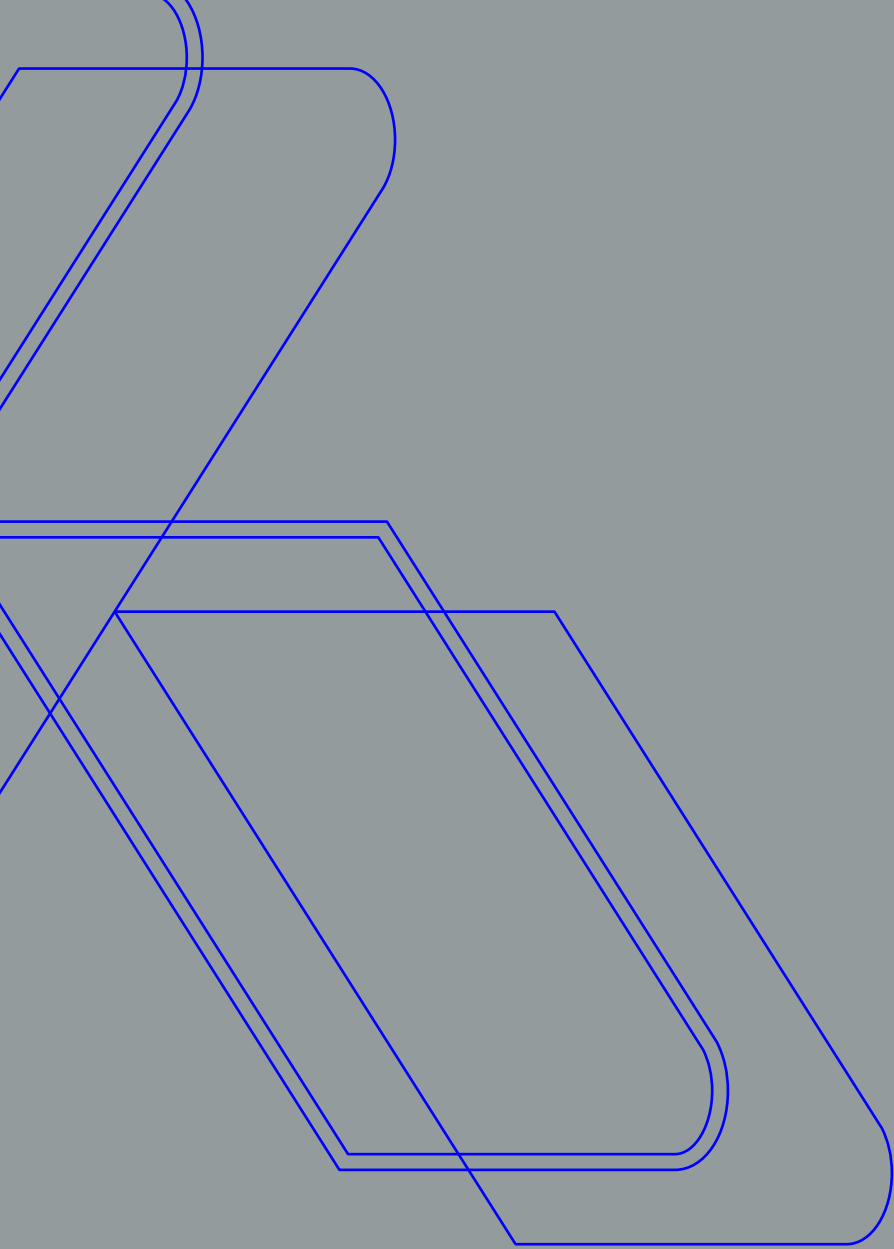


KATALOG

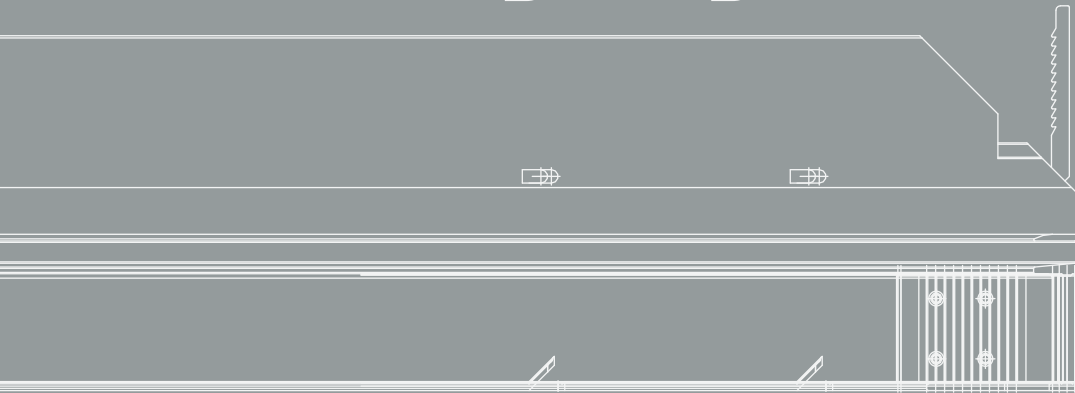
ALP R C
T E K N i K

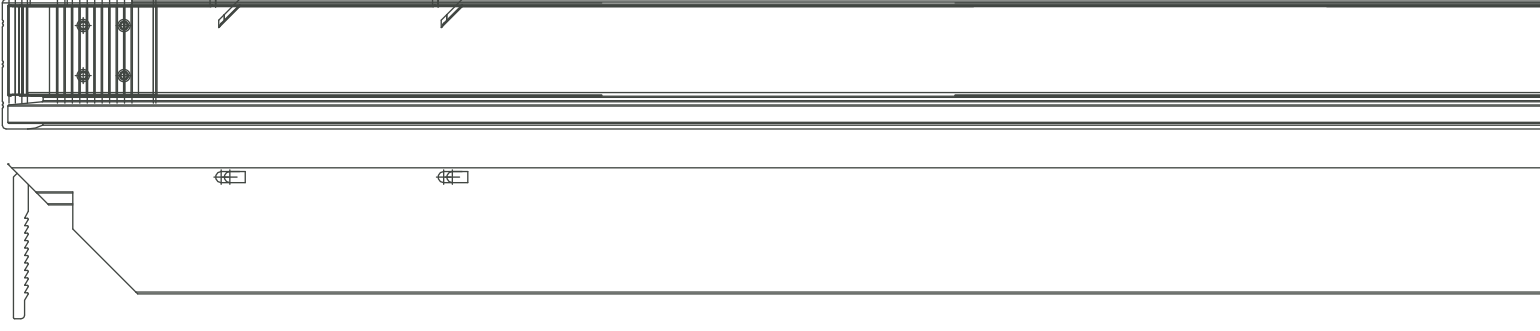


Endüstriyel Çözümlerde Yenilikçi Yaklaşım.



Alüminyum Solar Çerçeve





Çerçeve çözümleri 25x25'ten 35x50'ye

Eloksal kaplama 10-20 mikron arası

Çerçeve imalatı 600-2500 mm arası

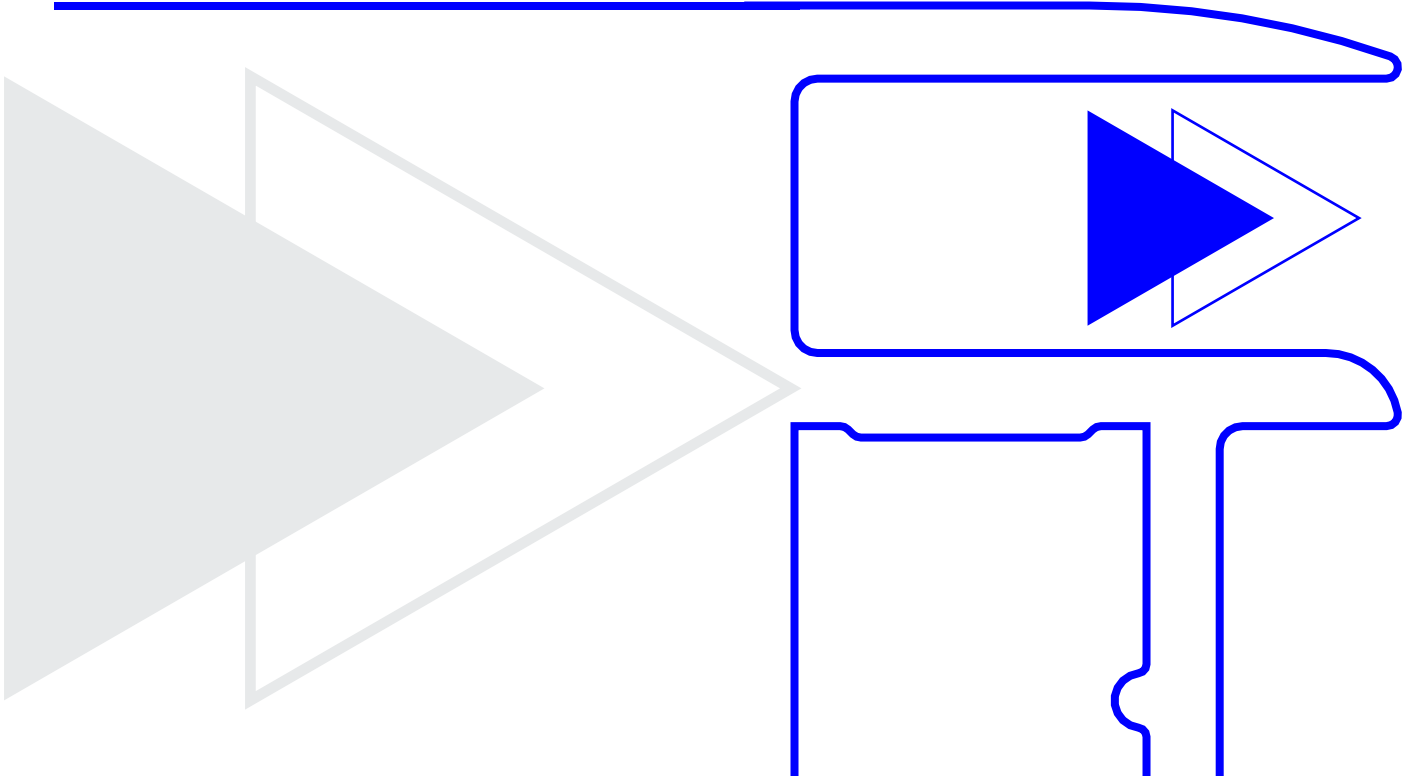
Aylık Kapasite 150.000 Set

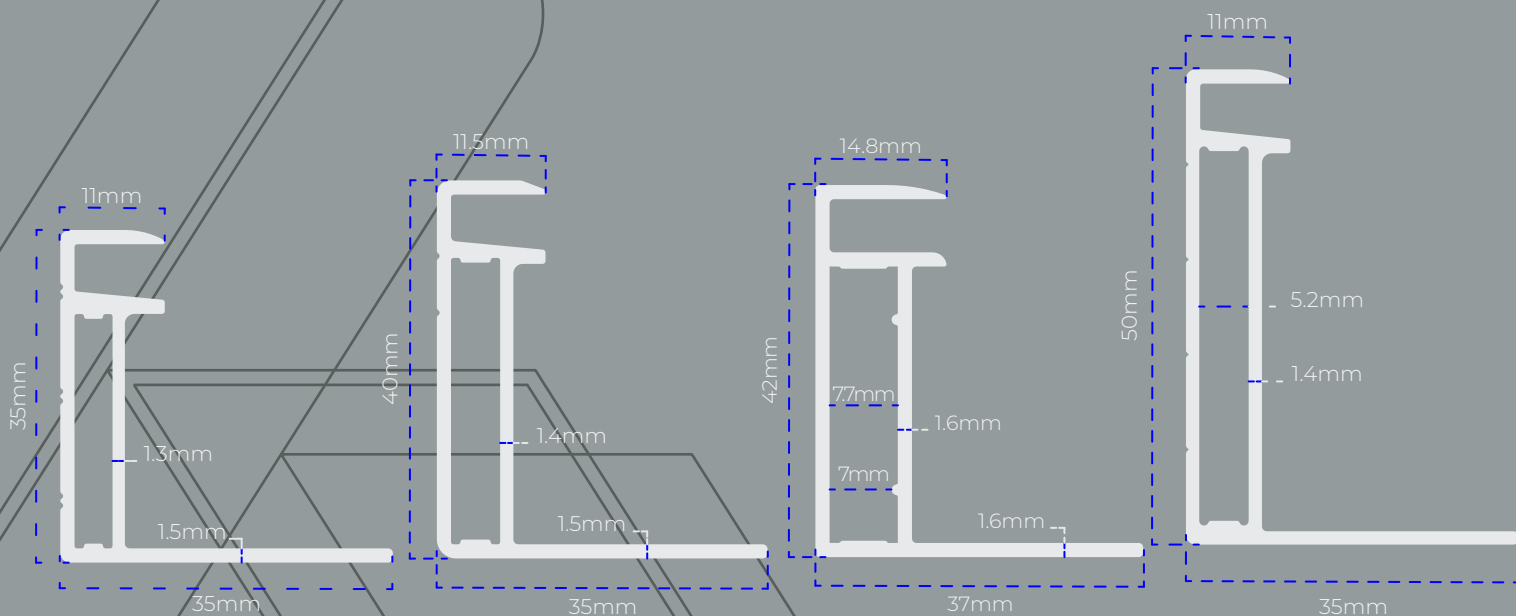
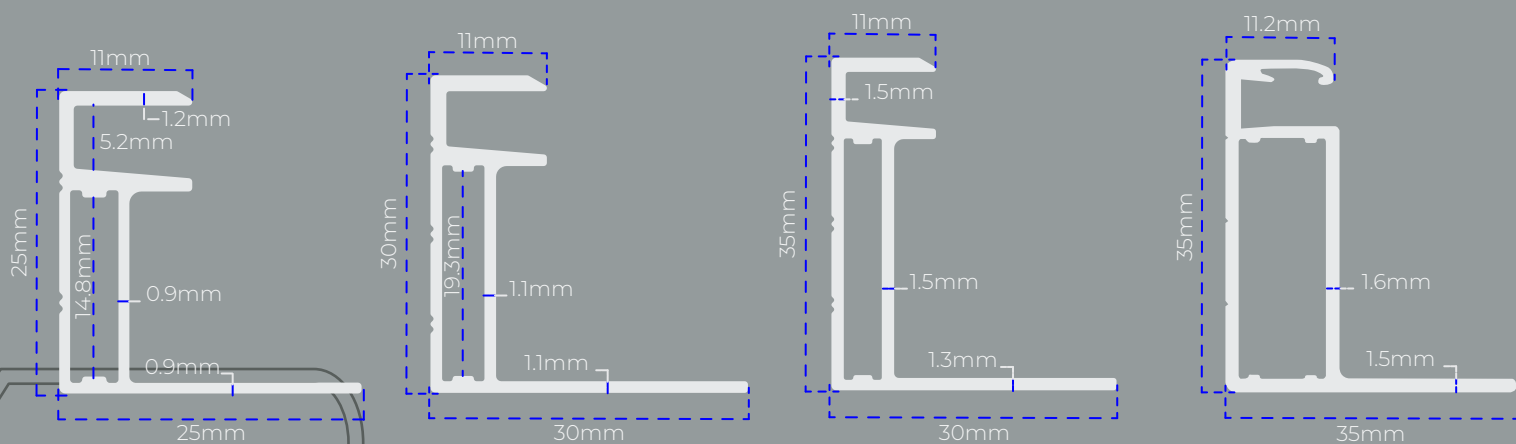
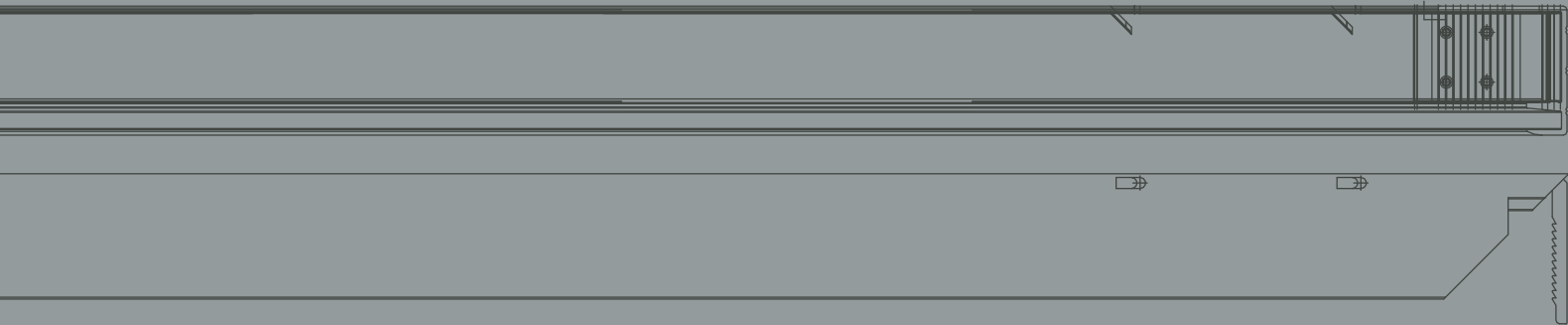
Müşteriye özel kesit ve çerçeve ölçülerine göre üretim

Kesme Hassasiyeti $\pm 0,3$ mm

Köşe çiskma uygulamaları, kırma işlemi

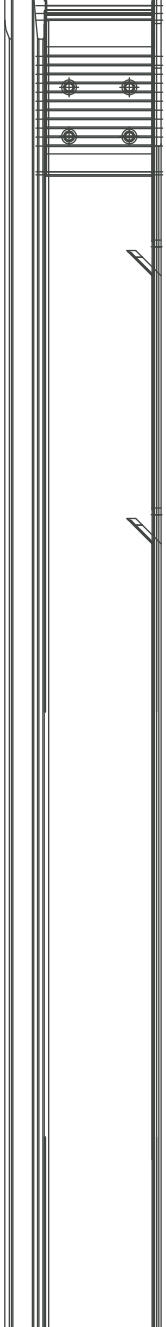
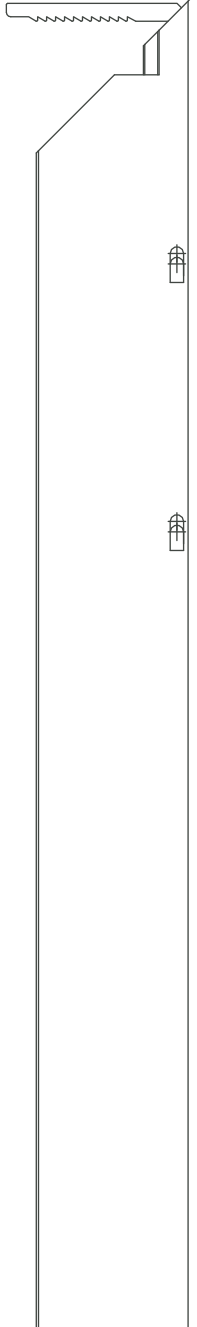
ÇERÇEVE PROFİL ÖLÇÜLERİ



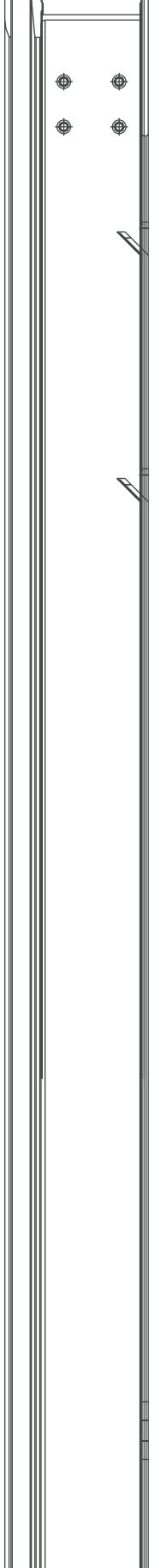
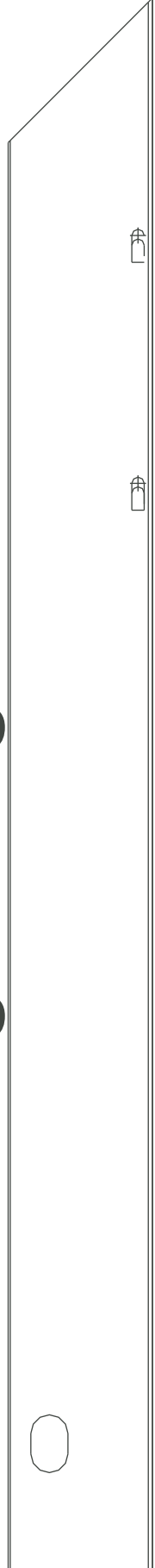


FARKLI ŐEKİLLERDE MEKANİK İŐLEME

KISA &



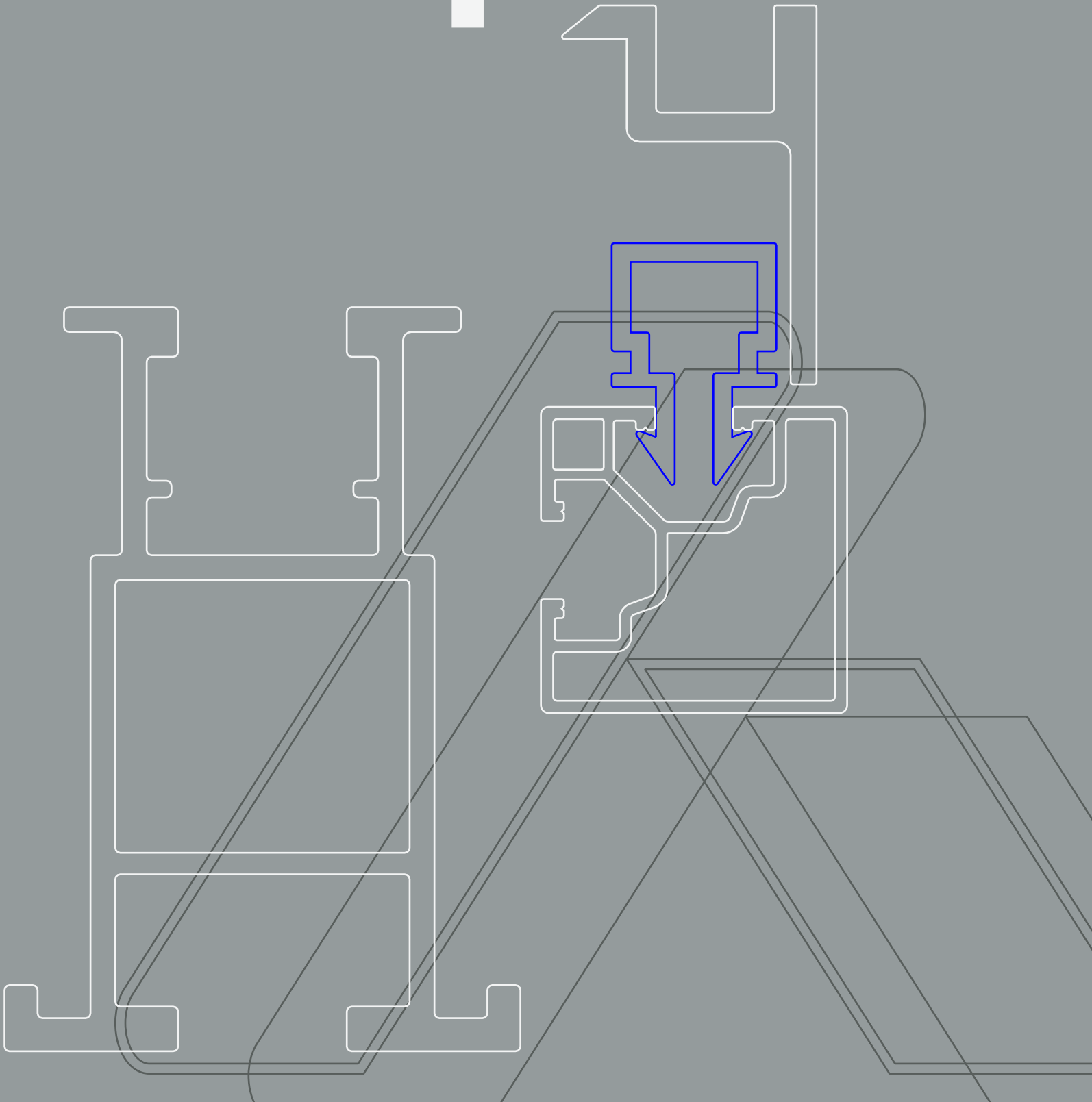
UZUN ÇERÇEVE

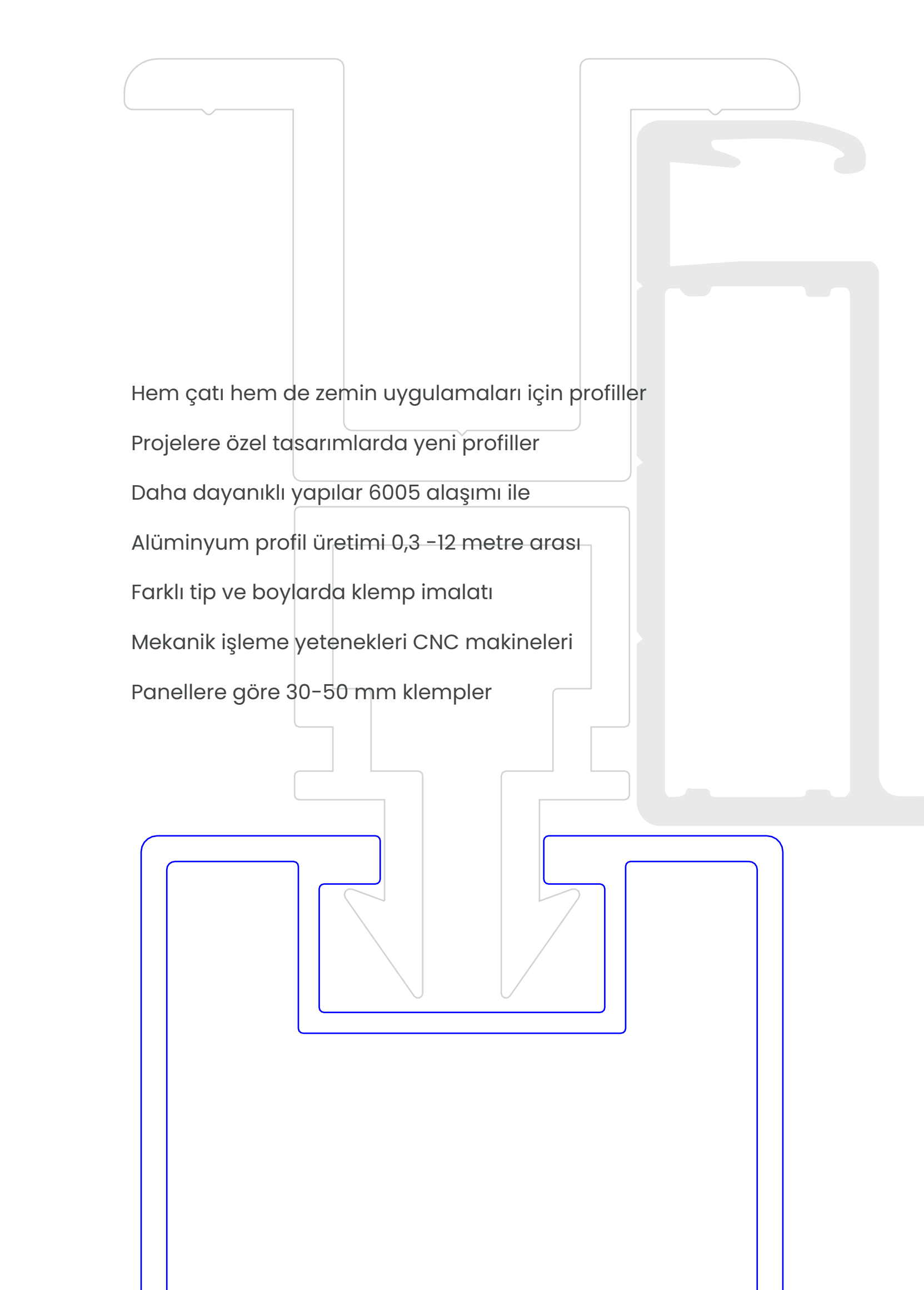


Konstrüksyon

Profiller &

Klempler





Hem çatı hem de zemin uygulamaları için profiller
Projelere özel tasarımlarda yeni profiller

Daha dayanıklı yapılar 6005 alaşımı ile

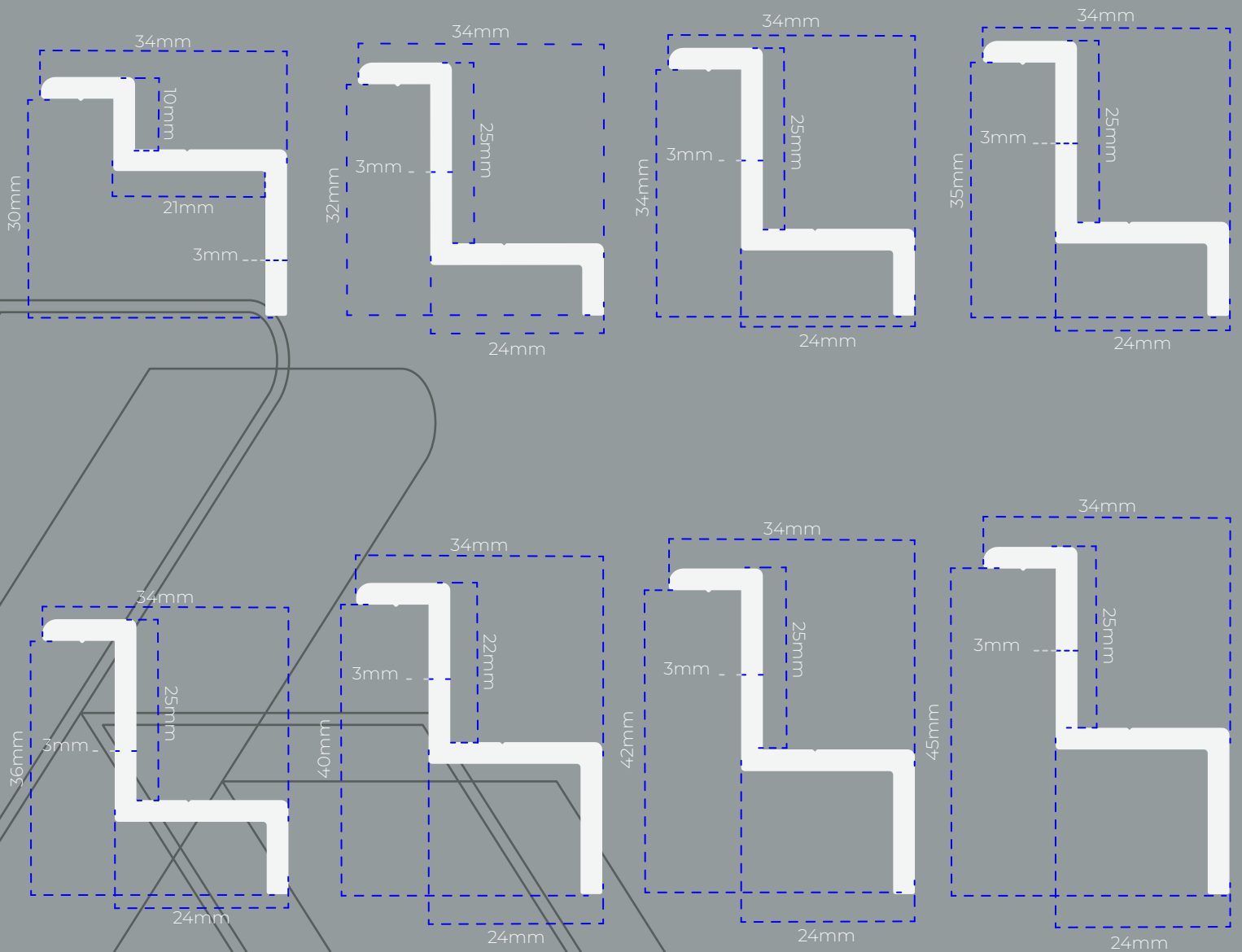
Alüminyum profil üretimi 0,3 -12 metre arası

Farklı tip ve boylarda klemp imalatı

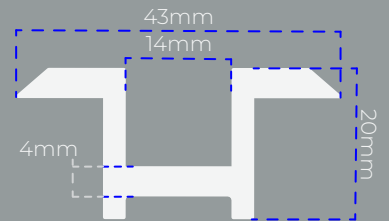
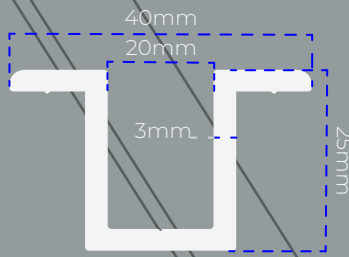
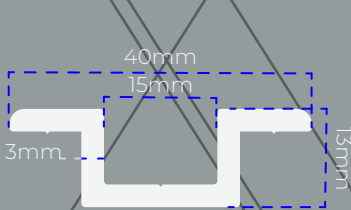
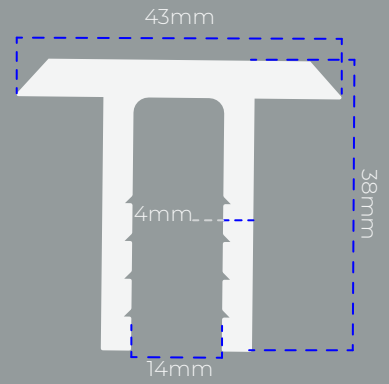
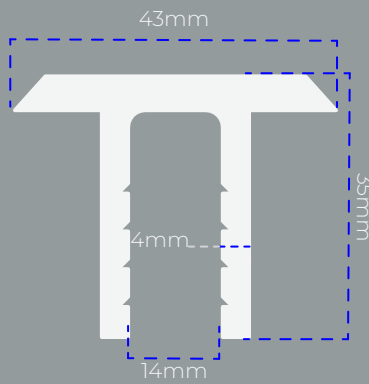
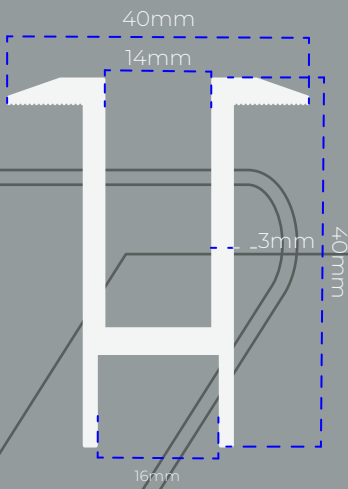
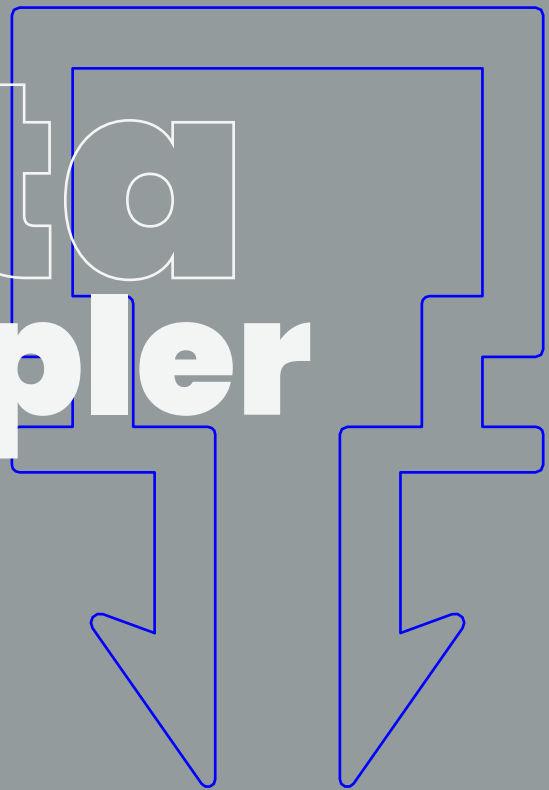
Mekanik işleme yetenekleri CNC makineleri

Panellere göre 30-50 mm klempler

Yan Klempler

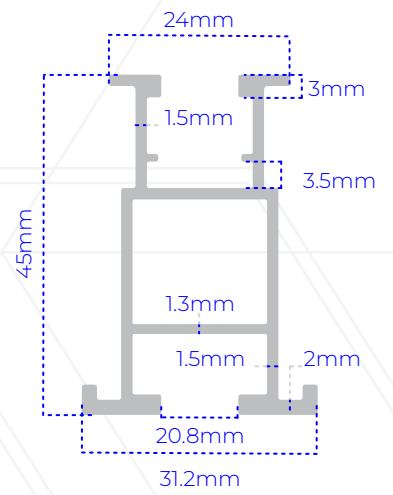
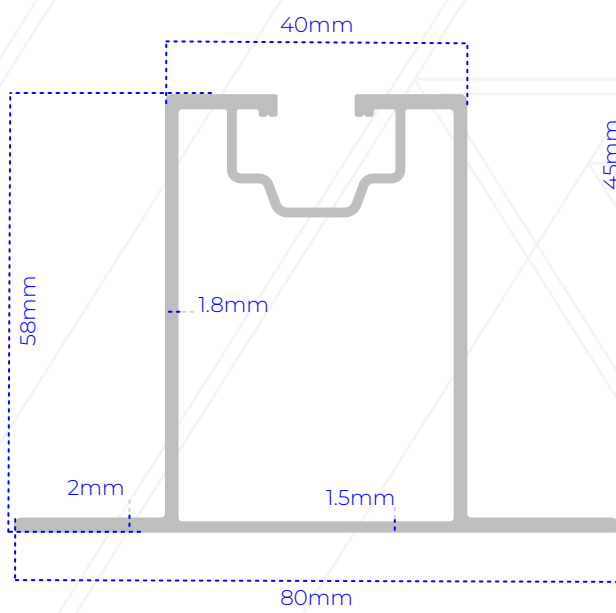
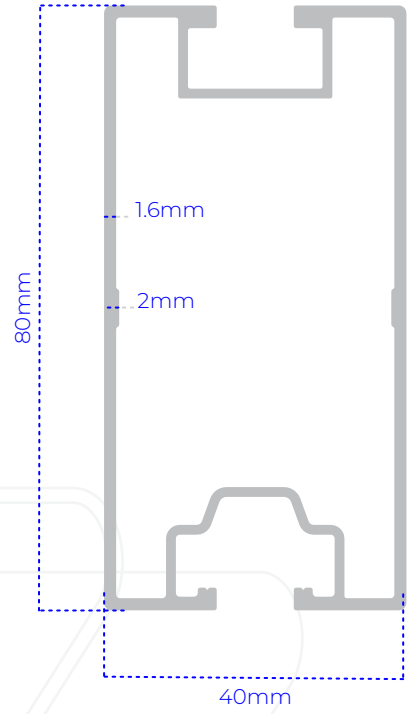
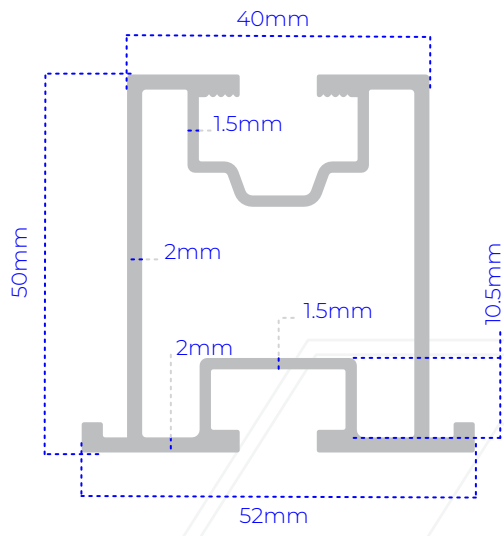
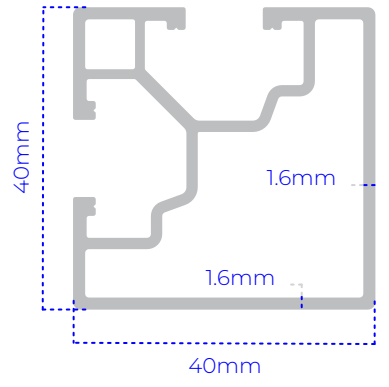
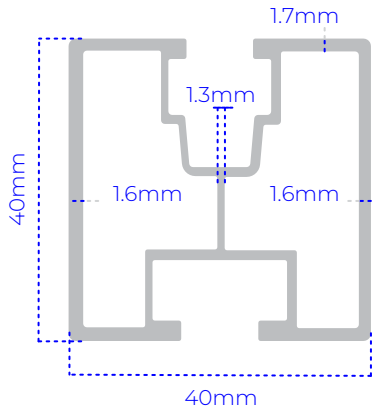
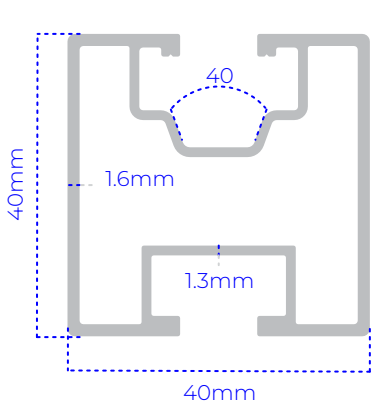


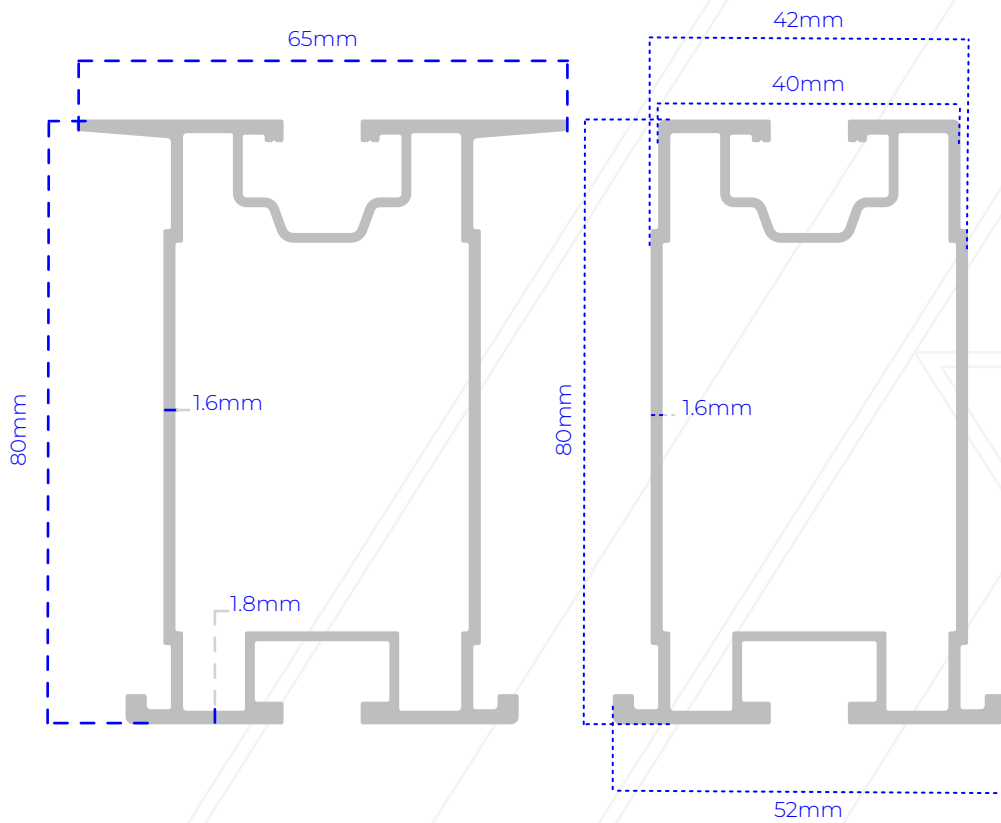
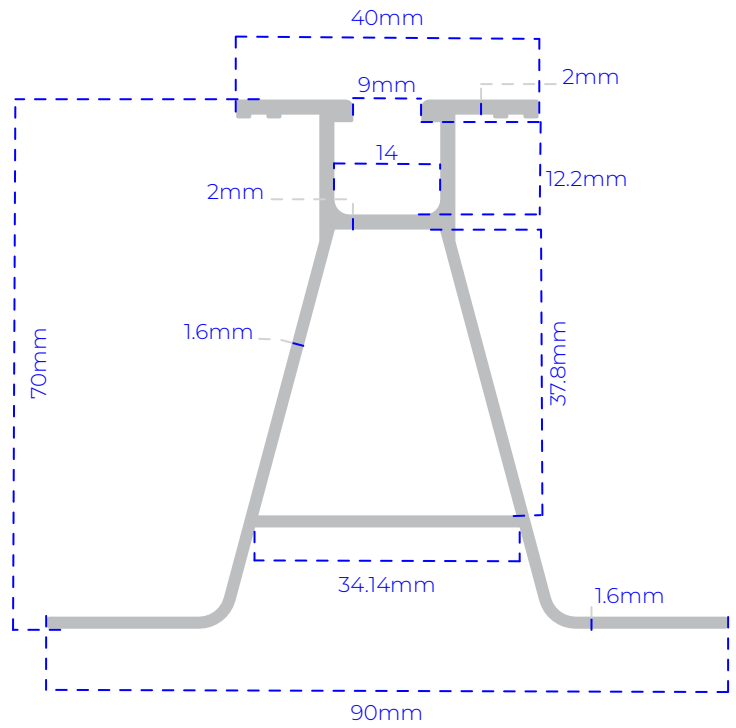
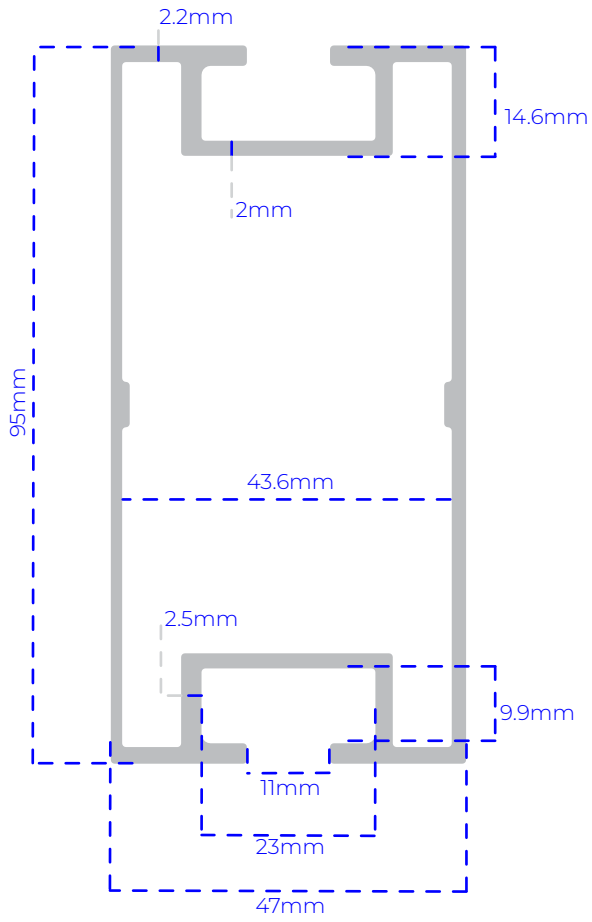
Orta Klempler



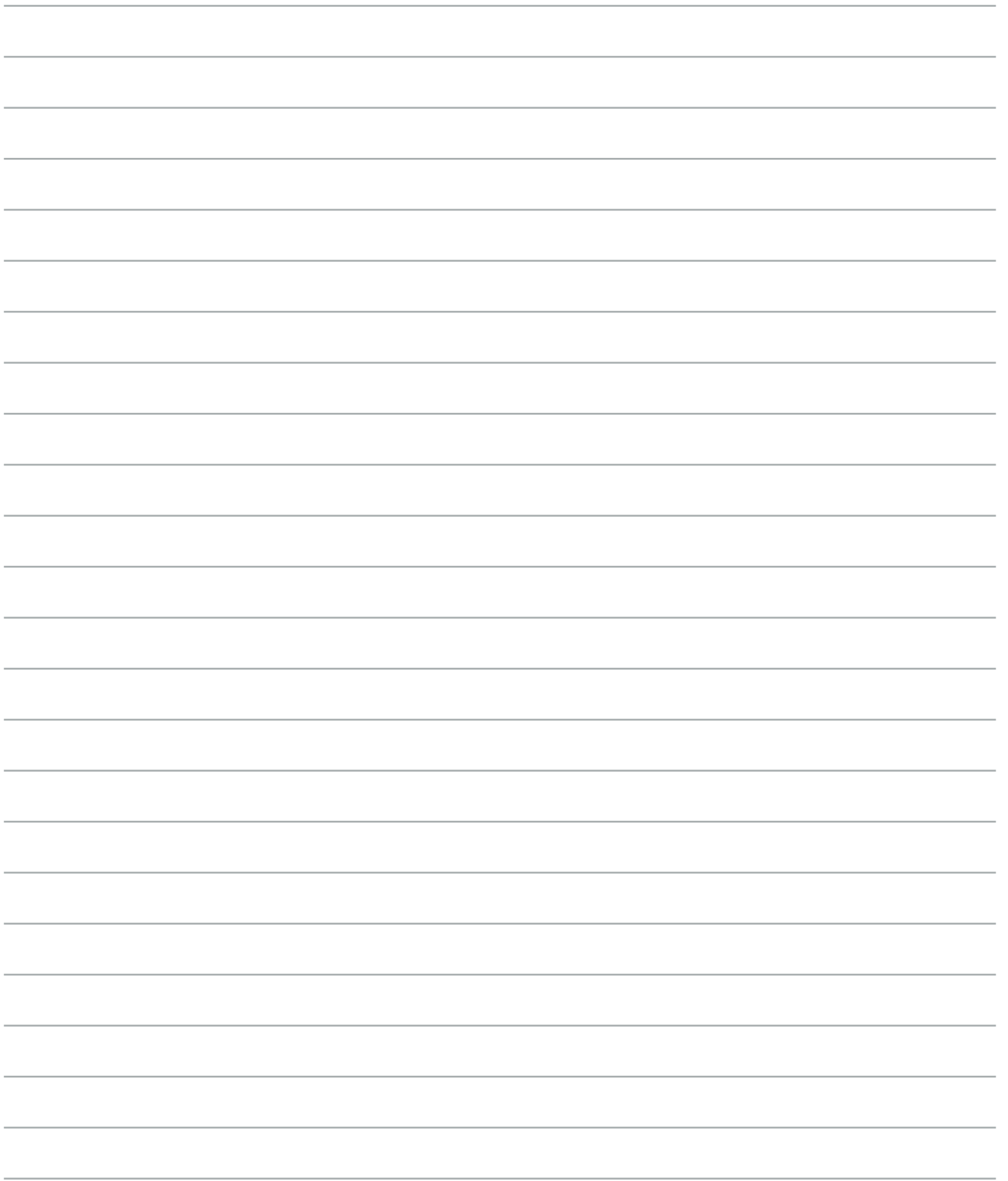
Konstrüksyon

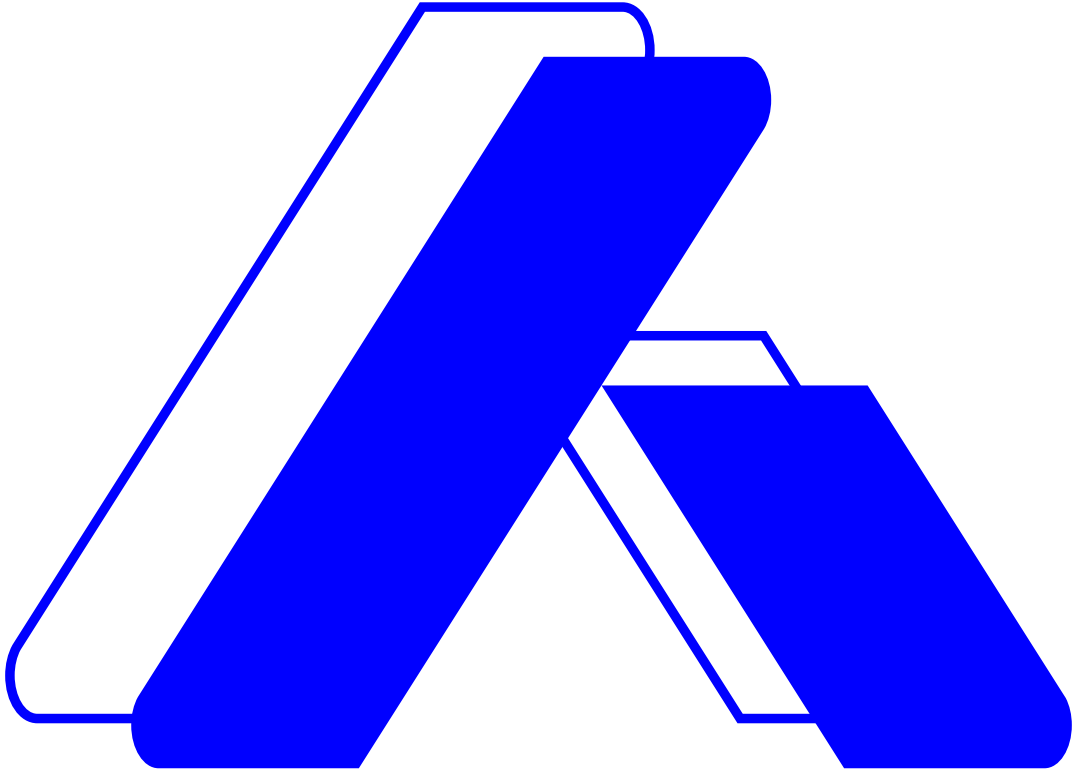
Profilier





ÇATI &
ZEMİN





TÜM İHTİYAÇLARINIZ TEK YERDE

ALPRO
TEKNİK



Çalı Mh. Çalı Sanayi Bölgesi
Çınarlık Cd. No:18-20/B
Nilüfer/BURSA

info@alproteknik.com.tr

alproteknik.com.tr